

KATflow 100

標準型クランプオン式超音波流量トランスミッタ

小型。シンプル。頑丈。

KATflow 100 は頑丈で実用的なデザインの常設用小型クランプオン式超音波流量トランスミッタであり、単管の流量測定を行います。シンプルな仕様ながら、幅広い種類のトランスデューサが利用

可能で、費用対効果が高い機器です。KATflow 100 の多様な機能とシンプルな動作は、大きなプロジェクトやお客様それぞれに応じたソリューションに最適です。



Katronic

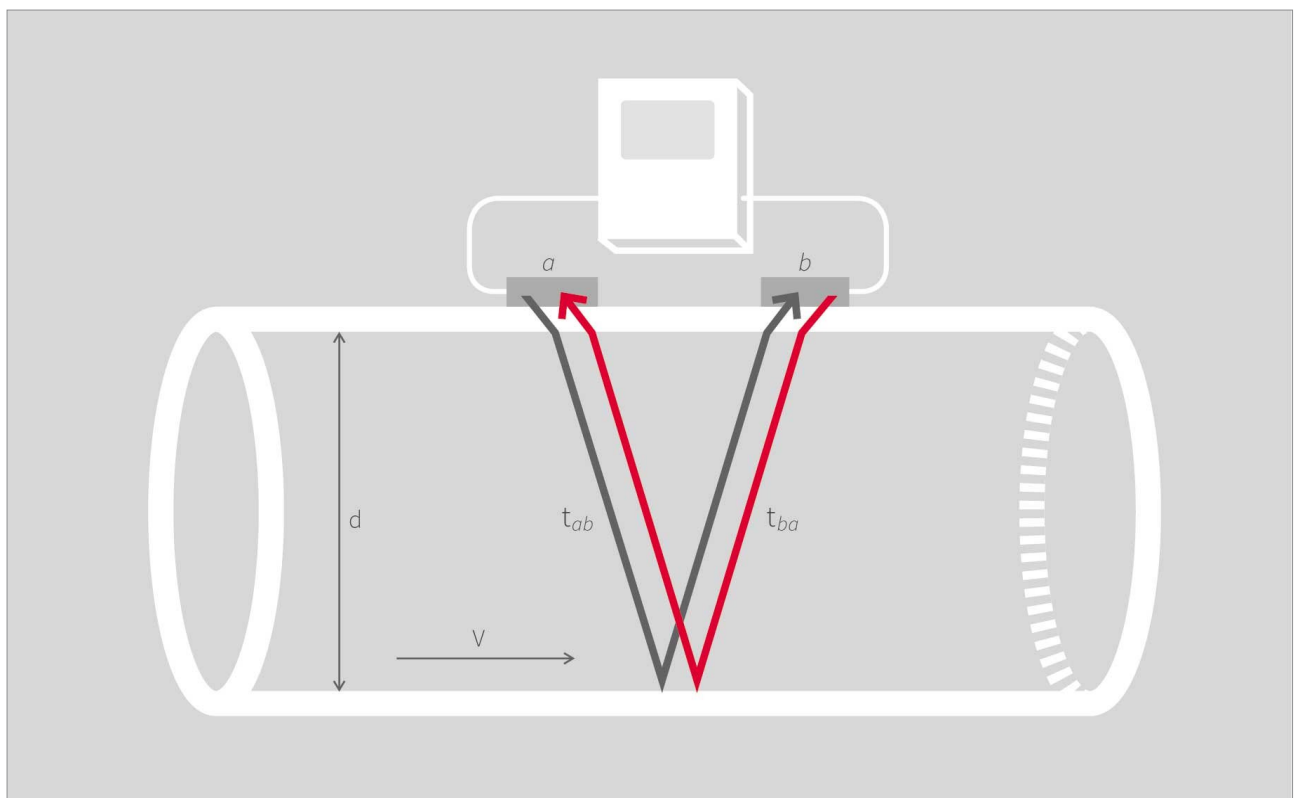
Your Solution Starts With Our Product

測定を支える技術

KATflow の非侵襲型流量計は、超音波通過時間原理に基づいて作動し、二つのセンサーが超音波パルスを送受信して、信号の時差を測定します。Katronic(カトロニック)社ではクランプオン式トランスデューサを採用しています。このトランスデューサはパイプ面の外側に設置され、パイプ壁面を伝わるパルスを発生します。内部の流動液体により超音波信号に時差が生じ、これを流量計で評価することで正確な流量測定が行われます。

この採用方式では、流れと同じ方向に伝わる音波はそれと逆方向の音波より速く伝わり、これが基本原理となっています。信号の通過時間の時差は、液体の流速、そして結果的にその流量に比例します。

流れ分布、液体やパイプの材質の種類などの要素は測定に影響を及ぼしますが、この流量計は信頼性の高い測定結果を得られるよう、媒体の変化に対し補正を行い、順応します。この機器は、潜水艦での測定から宇宙で使用される機器への取付けまでさまざまな場所でご使用いただけます。また製薬業界で使われる精製水から有毒な化学廃液まで各種処理液に対し利用できます。本製品はあらゆる材質や 10 mm から 6,500 mm までの径のパイプに対応しています。



センサー a と b は交互に作動して超音波パルスを送受信します。流れと同じ方向に伝わる音波 ab は、それに逆らう方向の音波 ba よりも速く伝わります。



仕様

- ・ パイプ径範囲 10 mm~3,000 mm
- ・ センサーの温度範囲 -30°C ~ $+80^{\circ}\text{C}$ 。
- ・ 重量 750 g
- ・ 頑丈なアルミ（保護等級 IP66）製ケース
- ・ LCD ディスプレイと 5 キーのキーパッドを持つ丈夫なユニット
- ・ 壁取り付けまたは管取り付け

特徴

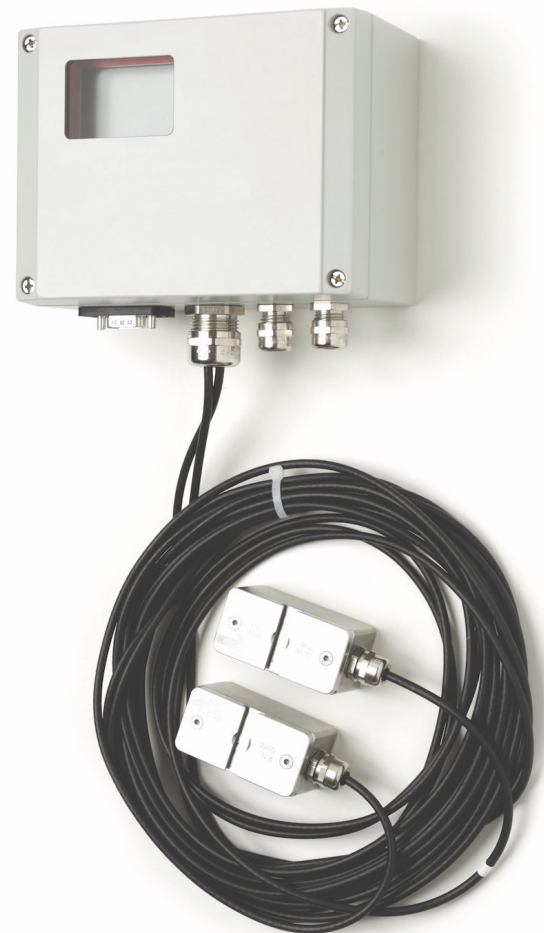
- ・ 維持費が低い
- ・ RS 485、Modbus RTU、HART*対応出力などのプロセス出力
- ・ 熱量（熱エネルギー）測定用の PT100 入力
- ・ トータライザー機能付きの双方向測定
- ・ 素早く直感的なプログラム入力を可能とする画期的なインストールウィザード
- ・ 要求事項に応じて変更できる環境設定

付属品

- ・ 事前設定済又は外部プログラム入力ツール付きのブラインドトランスミッタ（オプション）
- ・ 簡単な用途向けには特殊「P」トランスデューサが利用可
- ・ 熱量測定・温度補償用の PT100 センサー又はアナログ式温度入力装置（オプション）

用途

- ・ 水や排水の測定
- ・ 電磁式流量計の代替
- ・ 冷暖房空調 (HVAC) システムの監視と制御
- ・ 大規模プロジェクト向けの費用対効果の高いソリューション
- ・ 自動工程管理
- ・ 出荷用途

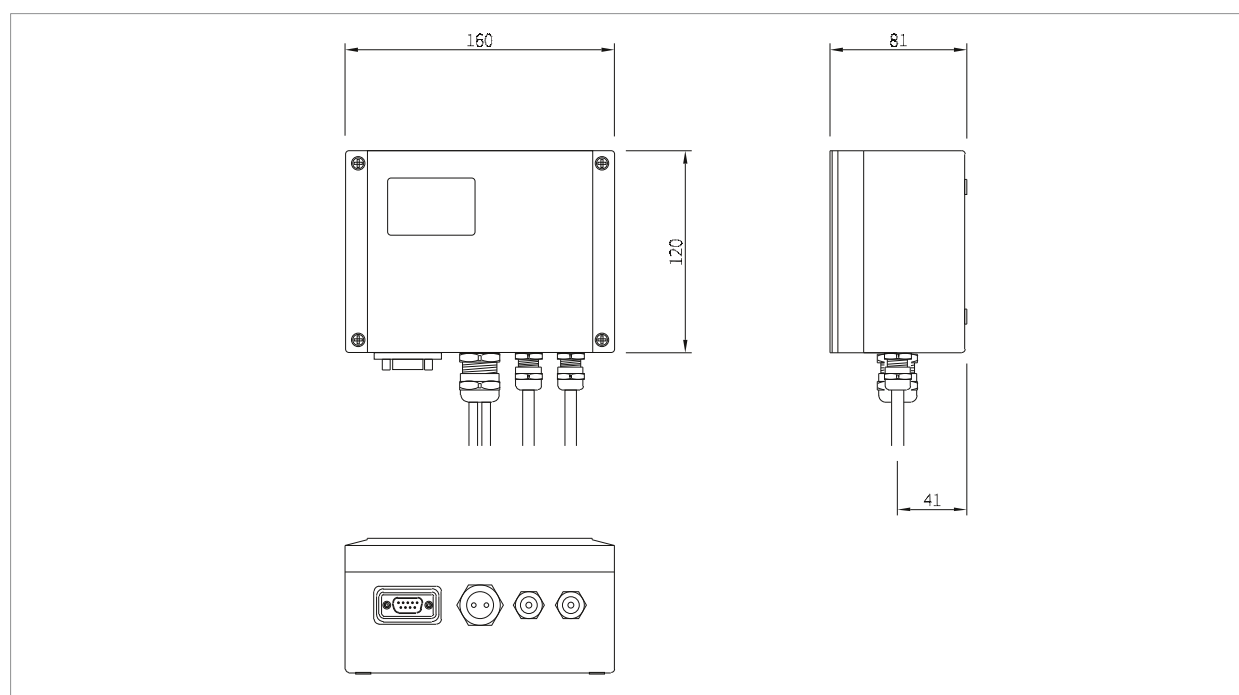


流量計

性能

測定原理	超音波通過時間の差分
流速の範囲	0.01 ... 25 m/s
分解能	0.25 mm/s
再現性	測定値の 0.15%、±0.015 m/s
精度	体積流量： 用途により、測定値の±1% プロセス校正後、測定値の±0.5% 流速（平均）： 測定値の±0.5%
ターンダウン比	1/100 (0.25...25 m/s と同等)
測定速度	100 Hz
応答時間	1 s (標準) , 90 ms (オプション)
表示値の表示時間	0 ... 99 s (ユーザーによって選択可)
液体媒体の気体分と固体分	体積の < 10%

製品図



KATflow 100 (mm)

全般

エンクロージャ	壁取り付け、オプションでパイプスタンド、ブラケットが利用可
保護等級	EN 60529 に準じ、IP66
使用温度	-10 ... +60 °C
ハウジング材質	ダイカストアルミニウム
測定チャンネル	1
源	100 ... 240 V AC, 50/60 Hz 9 ... 36 V DC ご要望により特殊装置（ソーラーパネル、バッテリーなど）もごさいます
ディスプレイ	LCD グラフィックディスプレイ、128 x 64 ドット、バックライト付き
寸法	120 (h) x 160 (w) x 81 (d) mm (ケーブルグランドなし)
重量	約 750 g
消費電力	< 5 W
使用言語	英語、フランス語、ドイツ語、オランダ語、スペイン語、イタリア語、ロシア語、チェコ語、トルコ語、ルーマニア

通信

種類	RS 232(外部プログラム入力とデータ転送に使用 r)、USB ケーブル (オプション)、RS 485 (オプション)、Modbus RTU (オプション)、Profibus PA (オプション)
送信データ	測定値、合計値、設定値一式、構成、ログデータ

製品図



カバーを外した状態の KATflow 100



KATflow 100 設置例

KATdata+ ソフトウェア

機能性	測定値と設定値一式のダウンロード、グラフィック表示、リストフォーマット、第三者ソフトウェアへのエクスポート、測定データのオンライン転送
オペレーティングシステム	Windows 8, 7, Vista, XP, NT, 2000 Linux

測定量と単位

体積流量	m ³ /h, m ³ /min, m ³ /s, l/h, l/min, l/s, USgal/h (US gallons per hour), USgal/min, USgal/s, bbl/d (barrels per day), bbl/h, bbl/min
流速	m/s, ft/s, inch/s
質量流量	g/s, t/h, kg/h, kg/min
容積	m ³ , l, gal (US gallons), bbl
質量	g, kg, t
熱流量	W, kW, MW (オプションで、熱量測定もごさいます)
熱量	J, kJ, kW/h (オプションで、熱量測定もごさいます)
温度	°C (オプションで、熱量測定もごさいます)

プロセス入力 (ガルバニック絶縁)

温度	PT100 (クランプオン式センサー), 3 または 4 線開路, 測定範囲:-30 ... +250 °C, 分解能:0.1 K, 精度:±0.2 K
電流	0/4 ... 20 mA アクティブまたは 0/4 ... 20 mA パッシブ, U = 30 V, R _i = 50 Ω, 精度:測定値の 0.1%

プロセス出力 (ガルバニック絶縁)

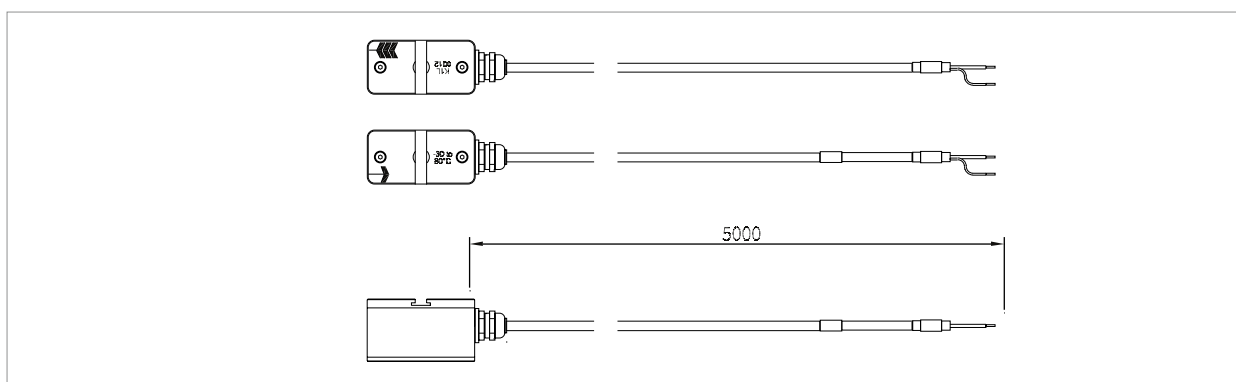
電流	0/4 ... 20 mA アクティブ/パッシブ (R _{Load} < 500 Ω), 16 ビット 分解能, U = 30 V, 精度:0.1%
デジタルオープンコレクタ	値:0.01 ... 1000/unit, 幅:1 ... 990 ms, U = 24 V, I _{max} = 4 mA
デジタルリレー	2 x Form A SPST (NO と NC), U = 48 V, I _{max} = 250 mA
電圧	0 ... 10 V, R _{Load} = 1000 Ω
周波数	2 Hz ... 10 kHz, 24 V/4 mA
HART*互換	0/4 ... 20 mA, 24 V DC, R _{GND} = 220 Ω

トランスデューサ

K1P, K1L

パイプ径の範囲	50 ... 500 mm - タイプ K1P 50 ... 3,000 mm - タイプ K1L
センサーヘッドの寸法	K1P タイプ: 40 (h) x 30 (w) x 30 (d) mm K1L タイプ: 60 (h) x 30 (w) x 35 (d) mm
センサーヘッドの材質	K1P タイプ: プラスチック K1L タイプ: ステンレス
ケーブル管路の材質	K1P/L タイプ: PVC
温度範囲	K1P タイプ: -20 ... +50 °C K1L タイプ: -30 ... +80 °C
保護等級	EN 60529 に準じ、IP66 (ご要望があれば IP67 と IP68 もございます)
標準ケーブル長	K1P/L タイプ: 5.0 m

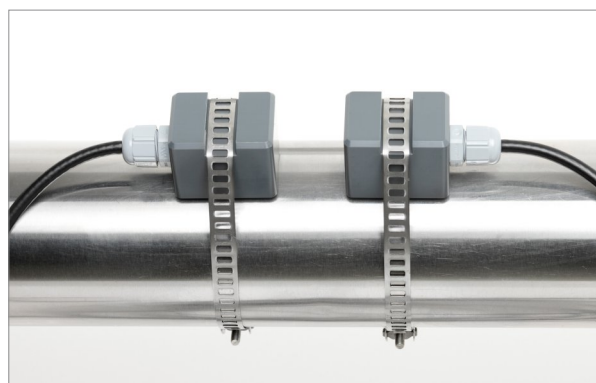
トランスデューサ図



K1L トランスデューサ



K1L トランスデューサ

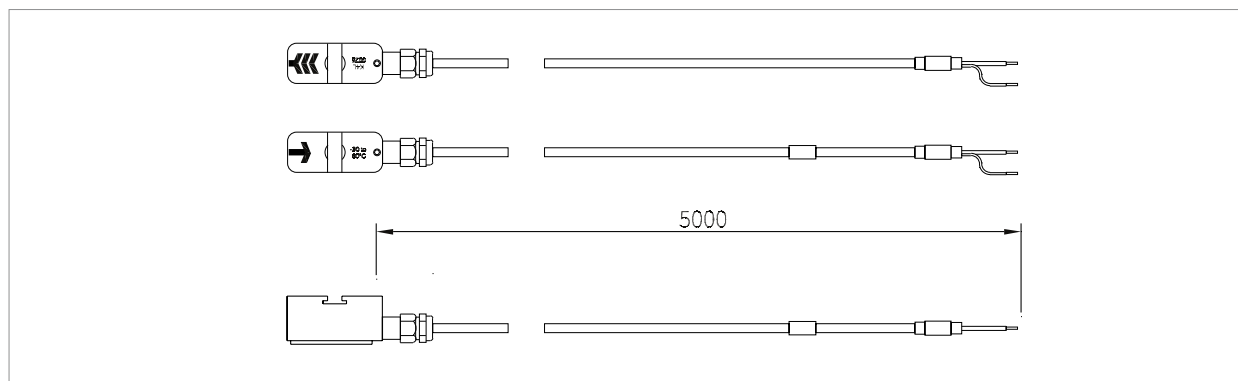


メタルストラップとクランプを使用した取付例

K4P, K4L

パイプ径の範囲	50 ... 100 mm - タイプ K1P 10 ... 250 mm - タイプ K1L
センサーヘッドの寸法	K4P タイプ: 30 (h) x 30 (w) x 30 (d) K4L タイプ: 42 (h) x 18 (w) x 22 (d) mm
センサーヘッドの材質	K4P タイプ: プラスチック K4PL タイプ: ステンレス
ケーブル管路の材質	K4P/L タイプ: PVC
温度範囲	K4P タイプ: -20 ... +50 °C K4L タイプ: -30 ... +80 °C
保護等級	EN 60529 に準じ、IP66 (ご要望があれば IP67 と IP68 もございます)
標準ケーブル長	K4P/L タイプ: 5.0 m

トランスデューサ図



K4L トランスデューサ



K4L トランスデューサ



K4P トランスデューサ

延長ケーブル

ケーブル長	5.0 ... 100 m
タイプ	同軸
ケーブル被覆材質	TPE
動作温度	-40 ... +80 °C
最小曲半径	67 mm

ケーブル接続

接続タイプ	接続箱
ランスミッタへの端末	直接ケーブル接続(端子台)

トランスデューサ取付アクセサリ

全般

直径範囲と取付タイプ

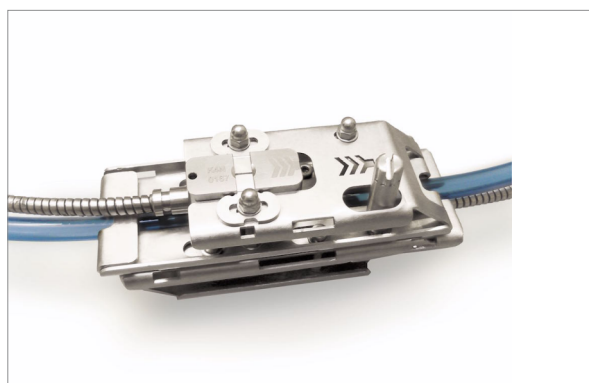
クランプセット（ネジ付きメタルストラップ）、
ステンレス：DN 10 ... 40
メタルストラップとクランプ：DN 25 ... 100
メタルストラップとクランプ：DN 100 ... 3,000
金属製取り付けレールとストラップ（オプション）：
DN 50 ... 250 または DN 50 ... 3000
カスタムメイドのマウントブラケット、ステンレス
（オプション）

フレキシブルホース用取付金具

画像



トランスデューサと金属製取り付けレール



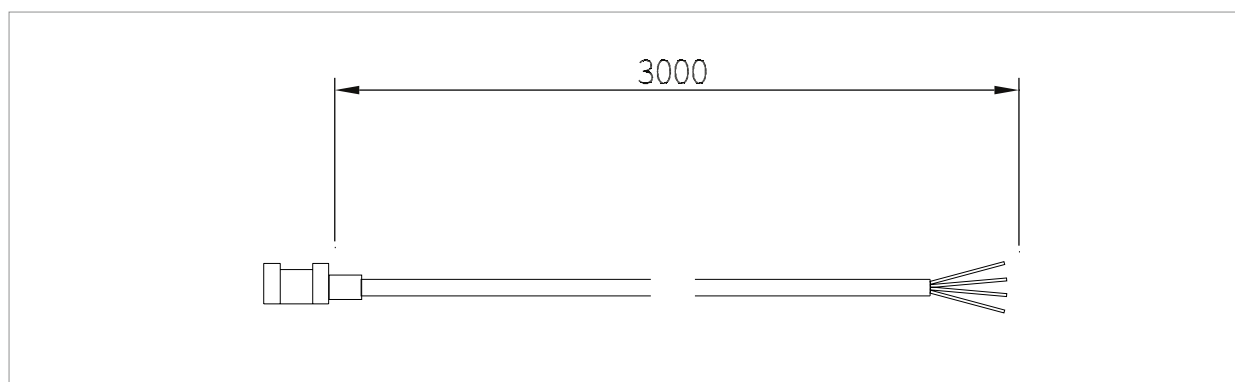
フレキシブルホース用取付具の取付例

PT100 クランプオンセンサ

全般

タイプ	PT100 (クランプオンセンサ)
測定範囲	-30 ... +250 °C
回路	4線式
精度 T	± (0.15 °C + 2×10 ⁻³ ×T [°C])、クラス A
精度 ΔT	≤0.1K (3K < ΔT < 6K)、EN 1434-1 に対応
応答時間	50 秒
センサヘッドの寸法	20 (h) x 15 (w) x 15 (d) mm
センサヘッドの材質	アルミニウム
ケーブル被覆材質	PTFE
ケーブル長さ	3.0 m

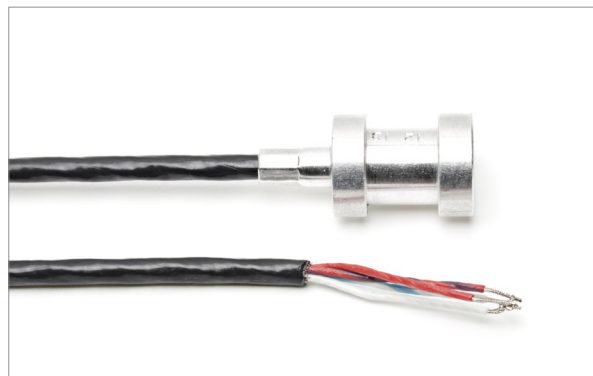
PT100 クランプオンセンサ図



PT100 トランスデューサ



PT100 トランスデューサをパイプに固定



PT100 と有線ケーブル接続

Manufacturer:

Katronic Technologies Ltd.
Earls Court
Warwick Street
Coventry CV5 6ET
United Kingdom

Tel. +44 (0)2476 714 111
Fax +44 (0)2476 715 446
E-mail info@katronic.co.uk
Web www.katronic.co.uk

Distributor:

Delairco Japan

デレーコ・ジャパン株式会社
〒101-0063
東京都千代田区神田淡路町 1-19
ONO ビル 4F

ONO Building 4F
1-19 Kanda Awajicho
Chiyoda, Tokyo, 101-0063, Japan

Tel. +81 (0)3 6453 7626
Fax +81 (0)3 6453 7627
E-mail dj.sales@delairco.co.jp
Web www.delairco.co.jp

* HART® is a registered trademark of the *HART Communication Foundation*

© Copyright Katronic Technologies Ltd. 2018 | Subject to changes without prior notice. All rights reserved. | Issue: DS_KF100_V10JP_1811